

<b>"FITIŠ-JU"d.o.o</b> "FITIŠ - JU" d.o.o	PP Centrala serije KFP-CF	Datum:28/10/09	List:1
Tema:	Kratko uputstvo za rukovanje		Šifra:

## **Konvencionalna centrala za signalizaciju požara** **serije KFP-CF**



Uputstvo za korisnika

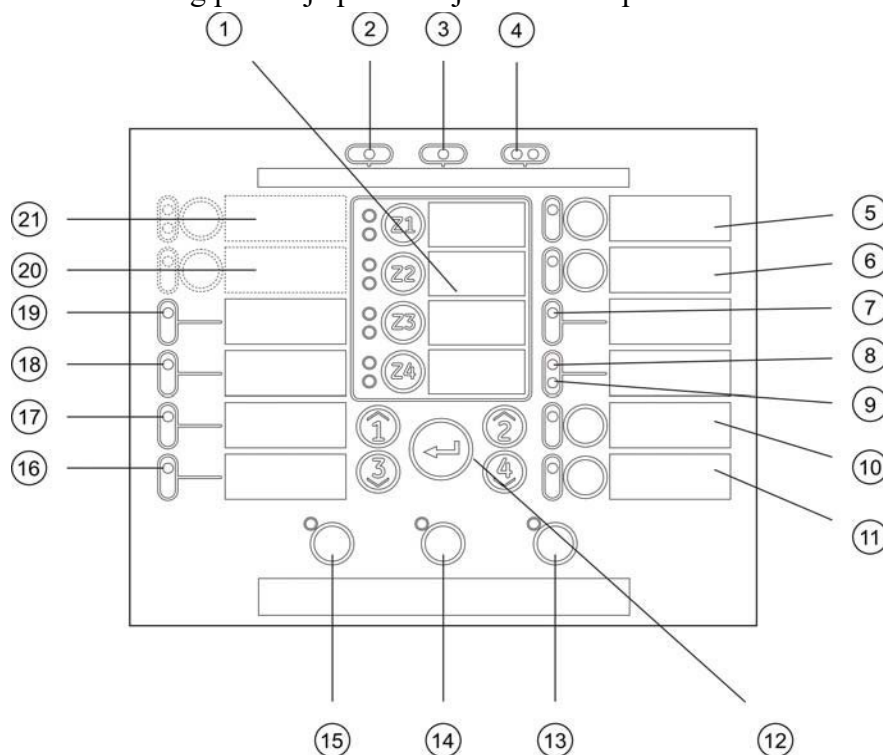
## Uvod

KFP-CF centrale su konvencionalne centrale za signalizaciju požara. Postoji varijanta sa 2,4 i 8 zona. Uputsto služi za korisnike i pokriva prva dva nivoa pristupa centrali, treći serviserski nivo je deo uputstva za instalaciju i održavanje. KFP-CF seriju centrala čine:

- KFP-CF2 konvencionalna centrala sa dve zone
- KFP-CF4 konvencionalna centrala sa četiri zone i funkcijom poziva vatrogasaca
- KFP-CF8 konvencionalna centrala sa osam zona i funkcijom poziva vatrogasaca

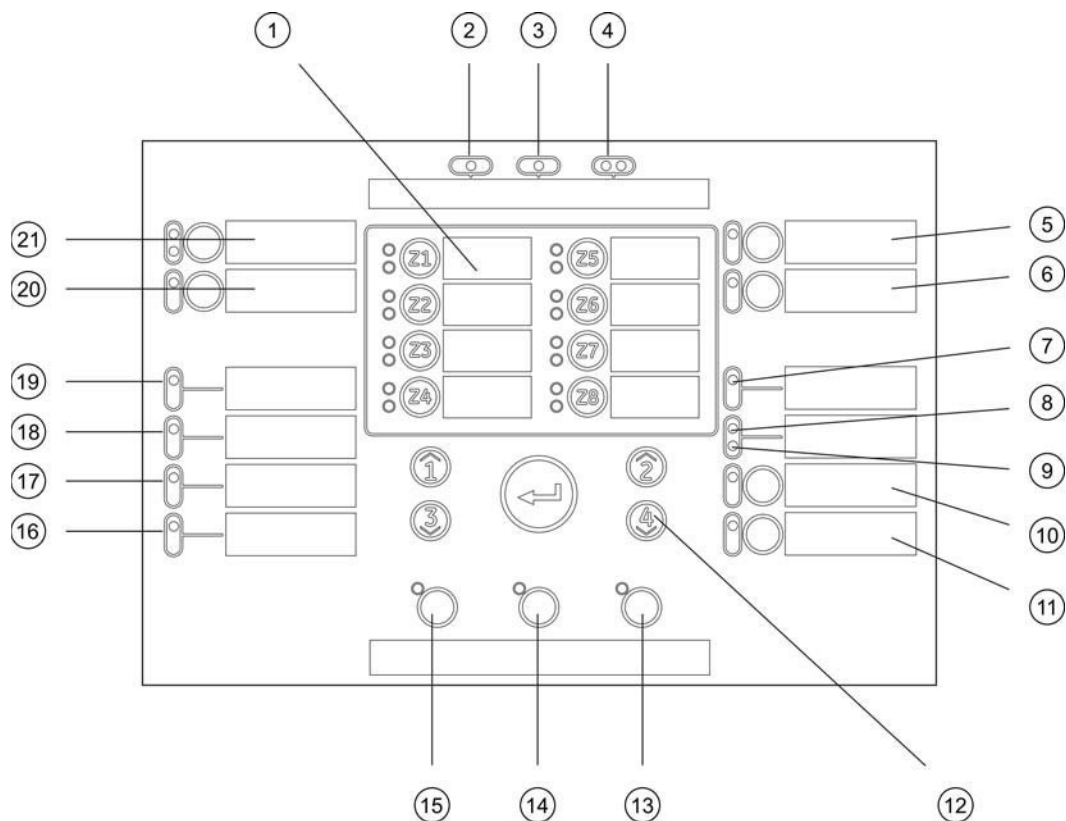
## Korisnički interfejs

Interfejs dvo i četvorozonskog panela je predstavljen na slici ispod



1	Tasteri i lampice zone - status	12	Navigacija i unos šifre
2	Lampica - Napajanje	13	Taster i lampica Reset
3	Lampica - Greška - zajednička sig.	14	Taster i lampica isključenje zujalice
4	Lampica - Alarm - zajednička sig.	15	Taster i lampica start/stop sirene
5	Taster i lampica sirene - Greška/Isključenje/Test	16	Lampica - Sistemska greška
6	Taster i lampica odgode sirene	17	Lampica van funkcije
7	Lampica greška u umrežavanju	18	Lampica greška u uzemljenju
8	Lampica servisirati detektor	19	Lampica greška u napajanju sistema
9	Lampica Greška/Isključenje I/Omodula	20	Taster i lampica odgoda poziva vatrog.
10	Taster i lampica Isključenje - zajednička signalizacija	21	Taster i lampica start poziva vatrog. odnosno isključenje/greška/test
11	Taster i lampica opšti test sistema		

Interfejs osmozonskog panela



1	Tasteri i lampice zone - status	12	Navigacija i unos šifre
2	Lampica - Napajanje	13	Taster i lampica Reset
3	Lampica - Greška - zajednička sig.	14	Taster i lampica isključenje zujalice
4	Lampica - Alarm - zajednička sig.	15	Taster i lampica start/stop sirene
5	Taster i lampica sirene - Greška/Isključenje/Test	16	Lampica - Sistemska greška
6	Taster i lampica odgode sirene	17	Lampica van funkcije
7	Lampica greška u umrežavanju	18	Lampica greška u uzemljenju
8	Lampica servisirati detektor	19	Lampica greška u napajanju sistema
9	Lampica Greška/Isključenje I/Omodula	20	Taster i lampica odgoda poziva vatrog.
10	Taster i lampica Isključenje - zajednička signalizacija	21	Taster i lampica start poziva vatrog. odnosno isključenje/greška/test
11	Taster i lampica opšti test sistema		

"FITIS-JU"d.o.o "FITIS - JU" d.o.o	PP Centrala serije KFP-CF	Datum:28/10/09	List:4
Tema:	Kratko uputstvo za rukovanje		Šifra:

## Pregled funkcija korisničkog interfejsa

U prethodnom poglavlju je opisana lokacija i namena pojedinih kontrolnih tastera i indikacionih lampica centrale. Ovo poglavlje će dati detaljan opis njihove namene. Neke funkcije u zavisnosti od podešavanja centrale od strane instalatera možda neće funkcionisati.

R.Broj	Taster Lampica	Boja	Opis
1	Zona - status	Crvena/ Žuta	Tasterom se može isključiti zona - ako se pritisne taster zajedničkog isključenja i taster zone, odnosno može se testirati zona - ako se pritisne taster zajedničkog testa i taster zone. Crvena lampica blinka - zona u alarmu alarm se desio na automatskom javljaču Crvena lampica svetli konstantno - zona u alarmu alarm se desio na ručnom javljaču Žuta lampica blinka - Zona u kvaru Žuta lampica svetli konstantno - Zona isključena ili je u fazi testiranja
2	Napajanje	Zeleno	Ako svetli zeleno mrežno napajanje centrale je u redu
3	Greška	Žuto	Signalizira grešku u sistemu, blinka i neka lampica zone, uređaja ili funkcije koja će dati bliže informacije o grešci
4	Požarni Alarm	Crveno	Crvena lampica blinka - zona u alarmu alarm se desio na automatskom javljaču Crvena lampica svetli konstantno - zona u alarmu alarm se desio na ručnom javljaču Identičnu signalizaciju će davati i lampica odgovarajuće zone na kome se alarm desio
5	Greška/Isključenje/Test Sirene	Žuto	Tasterom se mogu isključiti sirene - ako se pritisne sa tasterom zajedničkog isključenja, odnosno mogu se testirati sirene - ako se pritisne sa tasterom zajedničkog testa. Žuta lampica blinka - Greška sirene ili linije Žuta lampica svetli konstantno - Sirene isključene ili su u fazi testiranja
6	Odgoda sirene	Žuto	Taster uključuje odnosno isključuje konfigurisanu odgodu sirene aktuelno stanje se utvrđuje pomoću lampice. Lampica svetli konstantno - Odgoda sirene uključena
7	Greška u umrežavanje	Žuto	Svetli - greška u komunikacionoj mreži
8	Servis javljača	Žuto	Svetli - javljač je zaprljan i treba ga očistiti ili zameniti, funkcioniše samo ako detektori podržavaju funkciju CLEANME
9	Greška/Isključenje I/O modula	Žuto	Žuta lampica blinka - Greška izlaznog/ulaznog modula Žuta lampica svetli konstantno - Isključenje izl./ulaznog modula
10	Isključenje	Žuto	Taster služi da dodeli funkciju isključenja tasterima zone, sirene, poziva vatrigasaca... Žuta lampica svetli konstantno - Isključenje u sistemu, treba da svetli još neka lampica npr zona, sirena, I/O modul, poziv...
11	Test	Žuto	Taster služi da dodeli funkciju testiranja tasterima zone, sirene, poziva

<b>"FITIS-JU"d.o.o</b> "FITIS - JU" d.o.o	PP Centrala serije KFP-CF	Datum:28/10/09	List:5
Tema: Kratko uputstvo za rukovanje			Šifra:

			vatrogasaca... Žuta lampica svetli konstantno - test u sistemu, treba da svetli još neka lampica npr zona, sirena ili poziv vatrogasaca
12	Numerički tasteri i Enter		Numerički tasteri služe za unos korisničke šifre. Tasterom Enter možemo isključiti Ulazne/Izlazne module ako se pritisne zajedno sa tasterom Isključenje
13	Reset	Žuto	Tasterom Reset brišemo sve događaje sa centrale (izuzev greške u komunikaciji sa I/O modulom) centrala kreće od mirnog stanja da ponovo proverava sva stanja sistema. Žuta lampica svetli - aktivan pristup korisničkom šifrom nivo 2
14	Isključenje zujalice	Žuto	Isključenje interne zujalice i potvrda događaja na centrali. Žuta lampica svetli - operater je potvrdio aktuelne događaje sistema
15	Start/Stop Sirena	Žuto	Tasterom se deaktiviraju (utišavaju) sve aktivne sirene u sistemu, ponovnim pritiskom tastera se aktiviraju Blinka žuta lampica - sirene će se aktivirati nakon isteka konfigurisanog vremena odgode Svetli žuto - sirene su aktivirane
16	Sistemska greška	Žuto	CPU greška centrale
17	Van Funkcije	Žuto	Sistem van funkcije usled neke greške
18	Greška uzemljenja	Žuto	Greška u uzemljenju - negde je došlo do proboja napona na uzemljenje
19	Greška u napajanju	Žuto	Greška u napajanju sistema Lampica blinka - akumulator ili osigurač punjača akumulatora Lampica svetli - mrežni napon ili osigurač mrežnog napajanja
20	Odgoda poziva vatrogasaca	Žuto	Taster uključuje odnosno isključuje konfigurisanu odgodu poziva vatrogasaca aktuelno stanje se utvrđuje pomoću lampice. Lampica svetli konstantno - Odgoda poziva uključena
21	Start poziva vatrogasaca	Crveno	Tasterom se otkazuje konfigurisana vremenska zadržka i aktivira momentalan poziv vatrogasaca Blinka žuta lampica - poziv vatrogasaca će se aktivirati nakon isteka konfigurisane vremenske odgode Svetli žuto - poziv vatrogasaca u toku
21	Poziv vatrogasaca Isključenje/Greška/Test	Žuto	Žuta lampica blinka - Greška funkcije poziva ili linije Žuta lampica svetli konstantno - Poziv vatrogasaca funkcija je isključena ili je u fazi testiranja

### Zvučna signalizacija

Radi skretanja pažnje na nove događaje na sistemu centrala aktivira akustički signal

Signal	Opis
Kontinualan ton na zujalici	Požar ili sistemska greška
Isprekidani ton na zujalici	Greška

### Radni režimi centrale

<b>"FITIS-JU" d.o.o</b> "FITIS - JU" d.o.o	PP Centrala serije KFP-CF	Datum:28/10/09	List:6
Tema:	Kratko uputsvo za rukovanje		Šifra:

Prilikom prethodnog opisa audio i vizuelne signalizacije centrale opisan je način signalizacije pojedinih događaja centrale odnosno funkcija tastera na prednjoj ploči centrale. Kada centrala detektuje neki događaj odnosno operater izdaje neku komandu preko tastature centrala menja svoj režim rada, i daje neophodnu audio i vizuelnu signalizaciju o tome operateru. Ovo poglavlje će opisati stanje i signalizaciju centrale u pojedinih režima rada.

### **Mirni režim (Stand by)**

U mirnom režimu na centrali nema nikakvih događaja i na centrali svetle sledeće lampice

- Napajanje - konstantno svetli zeleno, sve u redu sa napajanjem
- Odgoda sirene - svetli konstantno ako je uključena odgoda sirena
- Odgoda poziva vatrogasaca - svetli konstantno ako je uključena odgoda poziva vatrogasaca
- Nema zvučne signalizacije

### **Požarni alarm**

Ako se na nekom javljaču detektuje požar centrala prelazi u režim požarnog alarma

- Crvena lampica "Požarni alarm" blinka - alarm je detektovan na automatskom javljaču ili svetli konstantno ako je prijavljen na ručnom javljaču
- Crvena lampica odgovarajuće zone blinka - alarm je detektovan na automatskom javljaču ili svetli konstantno ako je prijavljen na ručnom javljaču
- Ako je aktivna odgoda sirena žuta lampica "Odgoda sirene" svetli a lampica "Start/Stop Sirene" blinka dok teče vreme odgode. Nakon isteka vremena odgode (ili ako nema odgode odmah po detektovanju alarma) lampica "Start/Stop Sirene" svetli konstantno i aktiviraju se sirene.
- Ako je aktivna odgoda poziva vatrogasaca žuta lampica "Odgoda poziva vatrogasaca" svetli a lampica "Start poziva vatrogasaca" blinka dok teče vreme odgode. Nakon isteka vremena odgode (ili ako nema odgode odmah po detektovanju alarma) lampica "Start poziva vatrogasaca" svetli konstantno i aktivira se poziv.
- Interna zujalica daje kontinualan ton

Alarmi sa ručnih javljača uvek imaju prioritet nad alarmima detektovanih preko automatskih detektora, tako da će se momentalno aktivirati sirene i poziv, prekidajući vremensku zadržku automatskog javljača, pojavi će se kontinualna signalizacija na lampicama "Požarni alarm" i lampici zone, ako je bilo alarma sa oba tipa javljača.

### **Greška**

Ako centrala ustanovi neku grešku u sistemu ona prelazi u režim greške

- Žuta lampica "Greška" blinka
- Ako je greška detektovana na zoni blinka žuta lampica odgovarajuće zone, ako je na sireni ili na liniji sirena blinka žuta lampica "Greška/Isključenje/Test Sirene", ako je na izlaznom/Ulaznom modulu ili na liniji prema modulu blinka žuta lampica "Greška/Isključenje I/O modula" itd.
- Ako je problem sa napajanjem blinka ili svetli lampica "Greška u napajanju" u zavisnosti dali je uzrok u mrežnom napajanju ili u akumulatorima
- Ako je greška u uzemljenju svetli žuta lampica "Greška uzemljenja".
- Interna zujalica daje isprekidani ton

Kontaktirajte održavanje ili firmu koja je zadužena za održavanje centrale radi otklanjanja uzroka greške.

<b>"FITIŠ-JU"d.o.o</b> "FITIŠ - JU" d.o.o	PP Centrala serije KFP-CF	Datum:28/10/09	List:7
Tema: Kratko uputstvo za rukovanje		Šifra:	

### **Isključenje**

Isključenje zone se signalizira na sledeći način:

- Žuta lampica "Isključenje" svetli konstantno
- Žuta lampica "Greška/Isključenje/Test" odgovarajuće zone svetli konstantno
- Nema zvučne signalizacije

Isključenje Sirena se signalizira na sledeći način:

- Žuta lampica "Isključenje" svetli konstantno
- Žuta lampica "Greška/Isključenje/Test Sirene" svetli konstantno
- Nema zvučne signalizacije

Isključenje Poziva vatrogasaca se signalizira na sledeći način:

- Žuta lampica "Isključenje" svetli konstantno
- Žuta lampica "Greška/Isključenje/Test poziva vatrogasaca" svetli konstantno
- Nema zvučne signalizacije

Isključenje Izlaznog/Ulaznog modula se signalizira na sledeći način:

- Žuta lampica "Isključenje" svetli konstantno
- Žuta lampica "Greška/Isključenje/Test I/O modula" svetli konstantno
- Nema zvučne signalizacije

### **Test**

Test zone se signalizira na sledeći način:

- Žuta lampica "Test" svetli konstantno
- Žuta lampica "Greška/Isključenje/Test" odgovarajuće zone svetli konstantno
- Nema zvučne signalizacije

Test Sirena se signalizira na sledeći način:

- Žuta lampica "Test" svetli konstantno
- Žuta lampica "Greška/Isključenje/Test sirene" svetli konstantno
- Nema zvučne signalizacije

Test Poziva vatrogasaca se signalizira na sledeći način:

- Žuta lampica "Test" svetli konstantno
- Žuta lampica "Greška/Isključenje/Test poziva vatrogasaca" svetli konstantno
- Nema zvučne signalizacije

### **Van funkcije**

**UPOZORENJE:** Kad je sistem signalizacije požara van funkcije, ona više ne nadzire priključene javljače, ne upravlja više izvršnim funkcijama što znači da je Vaš objekat potpuno nezaštićen od požara. Ako centrala prijavi ovo stanje hitno kontaktirajte održavanje ili firmu koja servisira sistem protivpožarne zaštite radi što hitnijeg otklanjanja kvara.

Centrala prijavljuje režim "Van funkcije" kada nema mrežnog napajanja i akumulatori više ne mogu obezbeđivati neophodno napajanje za nesmetan rad sistema. U ovom režimu se više ne nadziru požarni javljači, nema prijave požara ili kvara, centrala u potpunosti obustavlja rad.

Indikacije sistema kad je van funkcije su sledeća:

<b>"FITIS-JU" d.o.o</b> "FITIS - JU" d.o.o	PP Centrala serije KFP-CF	Datum:28/10/09	List:8
Tema:	Kratko uputsvo za rukovanje		Šifra:

- Lampica "Napajanje" blinka ako nema mrežnog napajanja a baterijsko napajanje više nema dovoljno snage za nesmetan rad systerma.
- Lampica "Napajanje" svetli konstantno ako je mrežno napajanje prisutno ali nije dovoljno za nesmetan rad sistema a nema dodatnog baterijskog napajanja.
- Žuta lampica "Van Funkcije" svetli konstantno
- Isprekidani tonski signal preko interne zujalice

Kad se napajanje uspostavi centrala nastavlja sa radom

**Napomena: Da bi se izbeglo trajno oštećenje baterija predlaže se da se baterije odspoje kad je centrala u režimu "Van funkcije"**

## Rukovanje centralom

### *Korisničke šifre*

Iz bezbednosnih razloga funkcijama centrale se pristupa korisničkim šiframa.

#### Nivo 1 pristupa

Ne zahteva unos šifre. Obezbeđuje pristup osnovnim funkcijama centrale, kao potvrda događaja centrale (požarni alarm, greška na sistemu...). Detaljan opis ovih funkcija sledi u poglavlju osnovne funkcije centrale.

#### Nivoa 2 pristupa

Omogućava pristup operaterskim funkcijama centrale koje utiču na funkcionisanje sistema. Centrala zahteva korisničku šifru za pristup ovim funkcijama, na ovaj način možemo postići da samo ovlaštene osobe koje su prošle obuku za rad na centrali mogu upravljati radnim parametrima centrale. Fabrička šifra za pristup je 2222.

#### Pristup centrali šifrom nivoa 2

1. Ukucati važeću šifru preko numeričke tastature
2. Potvrditi unos tasterom "Enter"

Svetli žuta lampica kod tastera "Reset" koja signalizira da je korisnik ispravno uneo šifru i ima prava rada na centrali.

Kratki beep signali praćeni blinkanjem lampice "Greška" signaliziraju da je uneta nevažeća šifra i da pristup nije odobren Centrala automatski napušta nivo 2 pristupa i prelazi na nivo 1 ako nije bilo nikakvih operacija (pritisnut taster) od strane operatera duže od 5 minuta.



<b>"FITIŠ-JU"d.o.o</b> "FITIŠ - JU" d.o.o	PP Centrala serije KFP-CF	Datum:28/10/09	List:9
Tema:	Kratko uputstvo za rukovanje		Šifra:

## Osnovne funkcije centrale

Osnovne funkcije su dostupne bez upisivanja korisničke šifre, i one su sledeće

- Potvrda događaja na sistemu i isključivanje interne zujalice.
- Momentalno aktiviranje sirena.
- Momentalno aktiviranje poziva vatrogasaca.
- Testiranje lampica i interne zujalice.

### Potvrda događaja

Za potvrdu događaja na sistemu pritisnuti taster "Isključenje zujalice" pali se lampica pored tastera koja signalizira da su svi događaji sistema potvrđeni i isključuje se interna zujalica, ako je bilo i tonskog signala.

### Momentalno aktiviranje sirena

Ako je odgoda sirena uključena, i aktivirana detekcijom požara preko nekog javljača, vremensku odgodu možete izbegnuti i momentalno aktivirati sirene tasterom "Start/Stop Sirena".

Da je vremenska odgoda sirena uključena i aktivna na centrali se manifestuje na sledeći način:

- Svetli žuta lampica "Odgoda Sirene" signalizirajući da je odgoda uključena
- Blinka žuta lampica "Start/Stop Sirene" signalizirajući da je odgoda aktivirana i teče vreme zadržke posle koje će se aktivirati sirene.

Alarm sa ručnog javljača momentalno aktivira sirene bez vremenske zadržke.

### Momentalno aktiviranje poziva vatrogasaca

Ako je odgoda poziva vatrogasaca uključena, i aktivirana detekcijom požara preko nekog javljača, vremensku odgodu možete izbegnuti i momentalno aktivirati poziv tasterom "Start poziva vatrogasaca".

Da je vremenska odgoda poziva vatrogasaca uključena i aktivna na centrali se manifestuje na sledeći način:

- Svetli žuta lampica "Odgoda poziva vatrogasaca" signalizirajući da je odgoda uključena
- Blinka žuta lampica "Start poziva vatrogasaca" signalizirajući da je odgoda aktivirana i teče vreme zadržke posle koje će se aktivirati poziv vatrogasaca.

Alarm sa ručnog javljača momentalno aktivira poziv bez vremenske zadržke.

### Testiranje lampica i interne zujalice

Za testiranje svih lampica i interne zujalice centrale pritisnuti taster "Test" i držati ga 3 sekunde.

- Lampice "Greška" i "Sistemska greška" blinkaju
- Ostale lampice svetle konstantno
- Interna zujalica daje kontinualan tonski signal

Test traje sve dok je test taster pritisnut - najduže 12 sekundi.

Obratiti pažnju da se aktiviraju i sve izvršne funkcije koje su predviđene da se aktiviraju u slučaju greške.

## Operaterske funkcije centrale

Operaterske funkcije centrala zahtevaju prijavu korisnika preko korisničke šifre. Ako je korisnik prijavljen svetli lampica "Reset" što ujedno i signalizira da korisnik ima pristup sledećim funkcijama:

### Reset centrale

Resetovanjem centrale ukidamo sve trenutno aktivne događaje centrale (požar, greška, aktivirane izvršne funkcije... sem greške u komunikaciji sa I/O modulom) centrala postavlja sistem u "Mirni režim" i počinje ponovo ispitivati aktuelno stanje sistema. Svi događaji koji su i dalje prisutni će se ponovo javiti nakon završetka reset procedure.

- Za resetovanje centrale pritisnuti taster "Reset"

**Napomena: Pre resetovanja sistema obavezno proveriti i ispitati uzrok svih događaja na sistemu**

<b>"FITIS-JU" d.o.o</b> "FITIS - JU" d.o.o	PP Centrala serije KFP-CF	Datum:28/10/09	List:10
Tema:	Kratko uputstvo za rukovanje		Šifra:

### **Deaktiviranje sirena ili ponovo aktiviranje nakon deaktiviranja**

Kada su sirene aktivne svetli lampica "Start/Stop Sirena". Za deaktiviranje (utišavanje) pritisnuti taster "Start/Stop Sirena". Ponovnim pritiskom tastera ih možemo ponovo aktivirati.

Napomena: U zavisnosti od konfiguracije sistema deaktivirane sirene se mogu ponovo aktivirati ako se u sistemu pojavi novi požarni alarm.

### **Uključivanje/Isključivanje odgode sirene**

Status odgode sirena se prikazuje na lampici "Odgoda sirena". Ako lampica ne svetli pritiskom tastera "Odgoda sirene" uključujemo odgodu sirena, u suprotnom ga isključujemo.

Napomena: Odgodu sirena je neophodno da konfigurirše instalater sistema da bi ona bila dostupna korisniku.

### **Uključivanje/Isključivanje odgode poziva vatrogasaca**

Status odgode poziva vatrogasaca se prikazuje na lampici "Odgoda poziva vatrogasaca". Ako lampica ne svetli pritiskom tastera "Odgoda poziva vatrogasaca" uključujemo odgodu poziva, u suprotnom ga isključujemo.

Napomena: Odgodu poziva je neophodno da konfigurirše instalater sistema da bi ona bila dostupna korisniku.

### **Testiranje zone**

Za testiranje zone pritisnuti taster "Test" i zajedno sa njim taster zone koja se želi testirati. Maksimalan broj zona koje se mogu istovremeno testirati je 4.

Test zone se prikazuje na centrali na sledeći način

- Svetli žuta lampica "Test"
- Svetli žuta lampice "Greška/Isključenje/Test" odgovarajuće zone

Kada je zona prebačena u test režim detektovani alarm na zoni neće imati za posledicu aktiviranje svih izvršnih funkcija, nego će se javljati na sledeći način:

- Svetle ili blinkaju (zavisi od tipa javljača ručni ili automatski javljač) crvene lampice "Požarni alarm" i lampica odgovarajuće zone.
- Poziva vatrogasaca i ostale izvršne funkcije se neće aktivirati
- Kreće vremenska zadržka sirena (automatski javljač), ili se aktiviraju sirene (ručni javljač), nakon aktiviranja za 5 sekundi se automatski deaktiviraju od strane centrale
- Kontinualan ton na internoj zujalici
- Centrala će se resetovati za 5 sekundi i obrisati alarmni događaj.

Za završetak testiranja ponovo pritisnuti taster "Test" i zajedno sa njim taster zone čiji test želimo otkazati. Ako se tokom testa javi alarm na drugoj zoni - koja se ne testira, centrala će odreagovati shodno alarmnom režimu.

### **Isključivanje odnosno uključivanje isključene zone**

Za isključenje zone pritisnuti taster "Isključenje" i zajedno sa njim taster zone koja se želi isključiti.

Isključenje zone se prikazuje na centrali na sledeći način

- Svetli žuta lampica "Isključenje"
- Svetli žuta lampice "Greška/Isključenje/Test" odgovarajuće zone

Za uključivanje zone pritisnuti taster "Isključenje" i zajedno sa njim taster zone koja se želi uključiti.

**Napomena: Ako je zona isključena centrala neće nadzirati tu zonu na požar i grešku. Taj deo objekta će biti nezaštićen**

### **Testiranje Sirena**

Za testiranje sirena pritisnuti taster "Test" i zajedno sa njim taster "Greška/Isključenje/Test sirene". Sirene se mogu testirati samo ako je sistem u mirnom režimu.

Test sirena se prikazuje na centrali na sledeći način

- Svetli žuta lampica "Test"
- Svetli žuta lampice "Greška/Isključenje/Test Sirena"
- Sirene se aktiviraju bez vremenske zadržke na konfigurirano vreme (3 ili 5 sekundi)

Za završetak testiranja ponovo pritisnuti taster "Test" i zajedno sa njim taster "Greška/Isključenje/Test sirena".

"FITIŠ-JU"d.o.o "FITIŠ - JU" d.o.o	PP Centrala serije KFP-CF	Datum:28/10/09	List:11
Tema: Kratko uputstvo za rukovanje			Šifra:

Ako se tokom testa javi alarm centrala će odreagovati shodno alarmnom režimu.

### **Isključenje sirena odnosno uključenje isključene sirene**

Za isključenje sirena pritisnuti taster "Isključenje" i zajedno sa njim taster "Greška/Isključenje/Test sirene". Sirene se mogu isključiti samo ako je sistem u mirnom režimu.

Isključenje sirena se prikazuje na centrali na sledeći način

- Svetli žuta lampica "Isključenje"
- Svetli žuta lampice "Greška/Isključenje/Test Sirena"

Za ponovo uključenje sirena ponovo pritisnuti taster "Isključenje" i zajedno sa njim taster "Greška/Isključenje/Test sirena".

**Napomena: Ako su sirene isključene na njima se neće emitovati zvučno upozorenje u slučaju požara.**

### **Testiranje poziva vatrogasaca**

**Napomena: pre testiranja uvek obavestiti vatrogasnu brigadu o planiranom pozivu**

Za testiranje poziva vatrogasaca pritisnuti taster "Test" zajedno sa tasterom "Start poziva vatrogasaca".

Test poziva vatrogasaca se prikazuje na centrali na sledeći način

- Svetli žuta lampica "Test"
- Svetli žuta lampice "Poziva vatrogasaca Greška/Isključenje/Test"
- Blinka lampica "Start poziva vatrogasaca" i poziv se aktivira bez vremenske zadržke na konfigurisano vreme (3 ili 5 sekundi)

Za završetak testiranja ponovo pritisnuti taster "Test" zajedno sa tasterom "Start poziva vatrogasaca".

Ako se tokom testa javi alarm centrala će odreagovati shodno alarmnom režimu.

### **Isključenje poziva vatrogasaca odnosno uključenje isključenog poziva**

Za isključenje poziva vatrogasaca pritisnuti taster "Isključenje" zajedno sa tasterom "Start poziva vatrogasaca".

Isključenje poziva vatrogasaca se prikazuje na centrali na sledeći način

- Svetli žuta lampica "Test"
- Svetli žuta lampice "Poziva vatrogasaca Greška/Isključenje/Test"

Za ponovo uključenje isključenog poziva vatrogasaca ponovo pritisnuti taster "Test" zajedno sa tasterom "Start poziva vatrogasaca".

**Napomena: Ako je isključen poziv prema vatrogascima, u slučaju požara poziv neće uslediti.**

### **Isključenje Izlaznih/Ulaznih modula odnosno uključenje isključenih I/O modula**

Za isključenje I/O modula pritisnuti taster "Isključenje" i zajedno sa njim taster "Enter".

Isključenje I/O modula se prikazuje na centrali na sledeći način

- Svetli žuta lampica "Isključenje"
- Svetli žuta lampice "Greška/Isključenje I/O modula"

Za ponovo uključenje isključenih I/O modula ponovo pritisnuti taster "Isključenje" i zajedno sa njim taster "Enter".

**Napomena: Ako su I/O moduli isključeni centrala ih neće nadzirati na grešku odnosno aktivirati izvršne funkcije preko njih u slučaju alarma.**

## **Održavanje sistema**

Proveriti svaki dan dali je sistem u mirnom režimu rada, ("Napajanje" - konstantno svetli zeleno, "Odgoda sirene" - svetli konstantno, "Odgoda poziva vatrogasaca" - svetli konstantno, nema zvučne signalizacije), ako to nije slučaj i ima neki događaj na centrali proveriti i ispitati uzrok događaja, ako sami ne možete otkloniti uzrok zvati firmu za održavanje sistema signalizacije požara.