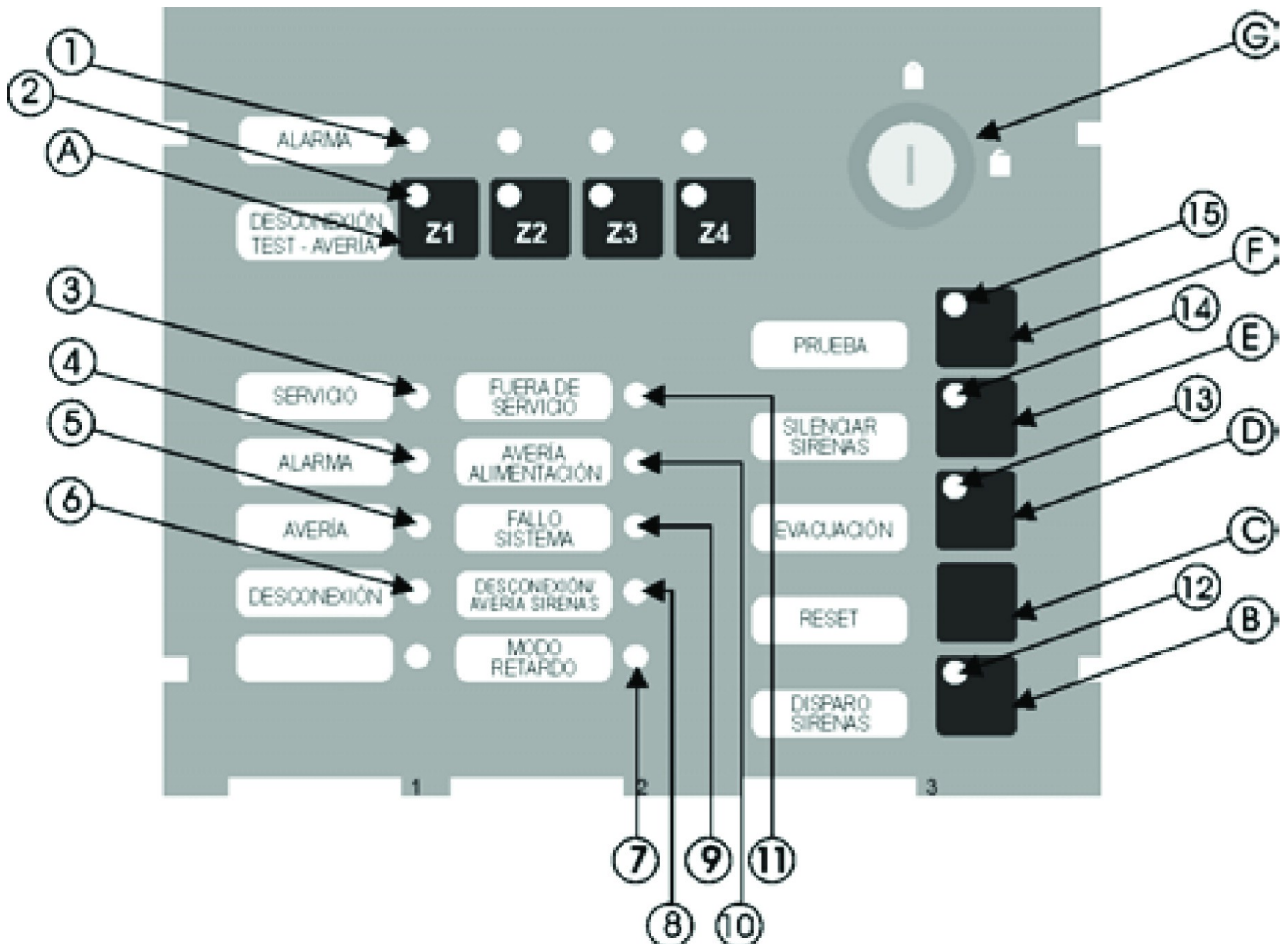


Uputstvo za rukovanje

Protivpožarnom centralom serije NK-700

Centrala "komunicira" sa korisnikom pomoću svetlosne i zvučne signalizacije dok komande prima preko tastature. Tako da pre svega sledi opis korisničkog interfejsa centrale



1. Zona - požar

Kada se upali svetlosna indikacija neke zone to znači da je javljač na toj zoni detektovao požar i da se zona nalazi u alarmnom stanju. Ako lampica blinka požar je javio automatski detektor požara, a ako kontinualno svetli požar je dojavljen preko ručnog javljača.

2. Zona – Kvar/Test/Isključenje

Žuta lampica unutar tastera indicira jednu od navedenih mogućnosti. Ako lampica blinka znači da je neka greška na zoni. Ako konstantno svetli znači da je zona isključena ili da je testiranje zone u toku.

3. U funkciji

Ako je zelena lampuca uključena centrala dobija napajanje bilo iz mreže ili sa akumlatora. Ako lampica ne svetli centrala je van funkcije.

"ФИТИШ-ЈУ" д.о.о "FITIŠ - JU" d.o.o	Centrala NK-700	Datum:27.02.20	List:2
Tema: Korisničko uputstvo		Šifra:	

4. Požar - zbirni

Ako svetli crvena svetlosna indikacija znači da je jedna ili više zona u alarmu. Blinka ako je alarm došao sa automatskog javljača, a konstantno svetli ako je alarm sa ručnog javljača.

5. Kvar - zbirni

Ako blinka žuta lampica detektovana je greška u sistemu dojava požara.

6. Isključenje – zbirni

Ako svetli znači da je zona ili izvršna funkcija isključena.

7. Odgoda sirene

Ako svetli znači da je programirano vreme odgode (Dan/Noć režim)

8. Kvar/Isklj. Sirene

Ako žuta lampica blinka znači da je kvar na nekome od izvršnih funkcija (sirena). Ako konstantno svetli znači da je neka od izvršnih funkcija isključena.

9. Kvar sistema

Svetli ako se detektuje greška na hardveru same centrale.

10. Kvar napojne

Žuta lampica signalizira kvar u napajanju centrale. Kvar može biti u mrežnom napajanju, akumulatorima ili u osiguraču.

11. Van funkcije

Lampica signalizira da je centrala ostala bez mrežnog napajanja i da je napon akumulatora pao ispod kritičnog nivoa.

12. Isključenje zujalice

Ako svetli znači da je interna zujalica centrale bila isključena pritiskom tastera "ISKLUČENJE ZUJALICE".

13. Uključenje sirene

Ako svetli znači da su aktivirane izvršne funkcije centrale. Ako je aktivirana funkcija odgode lampica svetli a izvršne funkcije će se aktivirati nakon isteka uprogramiranog vremena odgode (ako se centrala ne resetuje prethodno)

14. Isključene sirene

Ako lampica svetli znači da su izvršne funkcije centrale isključene tasterom "ISKLUČENJE SIRENE".

15. Zbirni test

Svetli ako je neka od zona u test modu.

Zvučna signalizacija

- Alarm – kontinualan zvuk preko interne zujalice
- Kvar – isprekidani zvuk preko interne zujalice

"ФИТИШ-ЈУ" д.о.о "FITIŠ - JU" d.o.o	Centrala NK-700	Datum:27.02.20	List:3
Tema:	Korisničko uputstvo		Šifra:

Tasteri za rukovanje

A. Taster zone (Z1, Z2 ...)

Uključenje/Isključenje pojedinih zona. Ako je zona isključena svetli lampica u odgovarajućem tasteru

B. Isključenje zujalice

Isključuje internu zujalicu i ujedno pali odgovarajuću kontrolnu lampicu koja signalizira isključenost zujalice.

C. Reset

Ponovna inicijalizacija sistema. Svaki nerešeni alarm ili kvar će se ponovo aktivirati.

D. Uključenje sirene

Pritiskom tastera na cca 2 sekunde aktiviraće se izvršne funkcije sirene. Ako je programirana odgoda izvršnih funkcija ovim tasterom se može prekinuti vreme i trenutno aktivirati izvršne funkcije.

E. Iskjučenje sirene

Deaktivira izvršne funkcije centrale ako su one već aktivirane i uključuje svetlosnu indikaciju isključenosti istih. Ako oni još nisu aktivirani pritiskom ovog tastera cca 2 sekunde oni će biti isključeni. Da bi se ponovo uključili pritisnuti taser još jednom.

F Test

Pritiskom tastera na cca 2 sekunde izvrši će se test svetlosne i zvučne signalizacije centrale. Ako se taster pritisne zajedno sa tasterom neke zone zona će se prebaciti u test mod, koja se signalizira preko odgovarajuće lampice.

G. Ključ

Uključuje/Isključuje tastaturu centrale. U poziciji ključa OFF tastatura centrale nije funkcionalna.

Organizacija delovanja

Status NADZIRANJA

Kada je centrala u statusu nadziranja svetli samo zelena svetlosna indikacija "U FUNKCIJI" i eventualno indikacija "ODGODA SIRENE", ostali svetlosni i zvučni signali nisu aktivni.

Status ALARM-a

Ako centrala na bilo kojoj zoni detektuje alarm, bilo na automatskoj ili ručnoj zoni, aktiviraće se sledeće svetlosne i zvučne signalizacije :

- Blinka zbirna svetlosna indikacija "POŽAR", ako je alarm nastao na automatskoj zoni, ili konstantno svetli ako je alarm nastao na zoni ručnih javljača.
- Blinka svetlosna indikacija "POŽAR" odgovarajuće ZONE, ako je alarm nastao na automatskoj zoni, ili konstantno svetli ako je alarm nastao na zoni ručnih javljača.
- Kontinualan zvuk na internoj zujalici centrale
- Aktiviraće se ALARM relej i izvršne funkcije sirene (sa zadržkom ako je uprogramirano vreme zadržke)

"ФИТИШ-ЈУ" д.о.о "FITIŠ - JU" d.o.o	Centrala NK-700	Datum:27.02.20	List:4
Tema:	Korisničko uputstvo		Šifra:

Postupci u slučaju alarma

Kada centrala signalizira alarm preduzeti sledeće

- Okrenuti ključ u položaj ON
- Isključiti internu zujalicu pritiskom tastera "ISKLUČENJE ZUJALICE"
- odlazak na lice mesta VODEĆI PRI TOME RAČUNA O DUŽINI VREMENA ODGODE, pronaći mesto nastanka dima i alarmirani javljač (svetli crvena LED indikacija na alarmiranom javljaču).
- utvrditi , i ako je moguće otkloniti uzrok alarma, a postupak je sledeći :

- a) ako je požar malih razmera , lokalizovati ga - ugasiti .
 - vratiti se do centrale
 - ako je u međuvremenu došlo do izmene stanja na nekoj drugoj zoni svetli indikator zone i čuje se zvuk piezo signalizatora na centrali
 - u tom slučaju treba još jednom pritisnuti taster "ISKLUČENJE ZUJALICE", da bi isključili piezo zvučni signalizator, i odreagovati po prethodnom opisu.
 - Pritisnuti taster "RESET" da bi se centrala ponovo inicijalizovala i da bi poništili alarm na javljaču
 - na ovaj način je rešen ovakav slučaj alarma i uređaj je ponovo u stanju nadziranja

sve ove radnje treba obaviti pre isteka vremena ODGODE

- β) ako je požar većih razmera i utvrdimo da ga sami ne možemo lokalizovati nego je potrebna intervencija vatrogasne jedinice, postupak je sledeći :
 - aktiviramo najbliži RUČNI JAVLJAČ u ugroženom prostoru (samim tim smo prekinuli tok vremena odgode)
 - na licu mesta čujemo sirenu koja obaveštava prisutno osoblje o požaru i obavezuje ih da se ponašaju po unapred utvrđenom požarnom planu.

po lokalizovanju i prestanku požarne opasnosti :

- vratiti se do centrale , i pritisnuti taster "RESET" da bi se centrala ponovo inicijalizovala i da bi poništili alarm na javljaču

Centrala je sada resetovana i nalazi se ponovo u stanju nadziranja .

Status KVAR-a

Kad centrala detektuje kvar, ona će svetlosnom i zvučnom indikacijom dojaviti kvar i tip kvara

- Blinka lampica zbirnog KVAR-a
- Blinka lampica "KVAR ZONE" ili svetli lampica "KVAR NAPOJNE" ili blinka lampica "KVAR SIRENE" u zavisnosti od tipa kvara
- Interna zujalica će emitovati isprekidani ton
- Aktiviraće se relej KVAR-a.

"ФИТИШ-ЈУ" д.о.о "FITIŠ - JU" d.o.o	Centrala NK-700	Datum:27.02.20	List:5
Tema:	Korisničko uputstvo		Šifra:

Postupci u slučaju kvara

- Isključiti internu zujalicu
- Nakon otklanjanja greške resetovati sistem

Status ISKLJUČENJ-a

Centrala dozvoljava uključenje odnosno isključenje svih detektorskih zona pojedinačno pritiskom tastera odgovarajuće zone. Ako je zona isključena događaji poput alarma ili greške koji se u međuvremenu mogu pojaviti u šticeenom prostoru neće se prijavljivati korisniku. S toga je važno što manje koristiti ovu funkciju. Isključenost se prijavljuje korisniku na sledeći način:

- Svetlosna indikacija zbirno "ISKLJUČENJE"
- Svetlosna indikacija isključenosti zone (kontinualna) u tasteru odgovarajuće zone
- Na internoj zujalici se čuje kratak ton potvrde isključenja.

Postupci u slučaju isključenja

- Resetovati sistem tasterom "RESET", ili ponovo uključiti zonu-izvršnu funkciju odgovarajućim tasterom.

Status TESTA ZONE

Centrala omogućava testiranje svih zona pojedinačno. Test mod zone se aktivira pritiskom tastera "TEST" i tastera odgovarajuće zone zajedno. Ako je zona u test modu alarm na zoni će aktivirati odgovarajuću izlaznu funkciju zone i nakon 3 sekunde resetovati centralu, i ponovo inicijalizirati zonu eliminišući potrebu da se serviser mora vraćati do centrale i resetovati ga posle svakog ispitanog javljača na zoni. Status testa se signalizira na operativnoj konzoli na sledeći način:

- Svetli zbirna svetlosna indikacija "TEST" i svetli indikacija "KVAR" odegovarajuće zone

U test modu izvršne funkcije nemaju odgovodu.

Status VAN FUNKCIJE

Centrala aktivira ovaj režim rada kad ostane bez mrežnog napajanja, i akumulatori se istroše ispod kritičnog nivoa. U ovom modu rada, centrala više ne daje signalizaciju alarma ili greške. "VAN FUNKCIJE" status centrala signalizira na sledeći način:

- Svetli svetlosna indikacija "VAN FUNKCIJE" i blinka zbirna indikacija "KVAR"
- Isprekidana zvučna indikacija preko interne zujalice
- Aktiviranje relejnog izlaza "KVAR"

Ako se mrežno napajanje uspostavi centrala se vraća u mod nadziranja bez prethodne inicijalizacije sistema. Ako pak napon akumlatora padne ispod 19V centrala će u potpunosti obustaviti rad.

Postupci u slučaju isključenja

- Isključiti internu zujalicu tasterom "ISKLJUČENJE ZUJALICE"

Ako centrala uđe u "VAN FUNKCIJE" mod preporučuje se da se odspoje akumulatori i da se centrala u potpunosti isključi do popravke mrežnog napajanja, da ne bi došlo do trajnog oštećenja akumlatora.

"ФИТИШ-ЈУ" д.о.о "FITIS - JU" d.o.o	Centrala NK-700	Datum:27.02.20	List:6
Tema: Korisničko uputstvo		Šifra:	

Postupci u slučaju požara ili kvara

Seriya NK-700 centrala za signalizaciju požara je dizajnirana da omogući brzu i efikasnu reakciju u slučaju alarma. Da bi ovo postigla centrala kontinualno proverava ispravnost svih priključenih elemenata sistema, kao i instalaciju do pojedinih elemenata sistema. U slučaju bilo kakve greške ona upozorava korisnika na neispravnost sistema.

Neophodno je što bolje upoznati sve moguće indikacije centrale da bi se u datom trenutku ispravno i brzo reagovalo.

Važne napomene za operatera

Ostati pribran

U slučaju alarma centrala će aktivirati sirene u zgradi da bi upozorila osoblje na opasnost. Veoma je važno ostati pribran i ne osvrćući se na sirene odreagovati u skladu sa internim pravilnikom.

Pristup tastaturi

Zapamtite, da bi tasteri na operativnoj konzoli bili funkcionalni treba okrenuti ključ u položaj ON.

Taster ISKLJUČENJE ZUJALICE

Da bi centrala skrenula pažnju na neki događaj ona daje zvučnu signalizaciju operateru. Da bi što mirnije odlučili o sledećim postupcima taserom "ISKLJUČENJE ZUJALICE" isključite zvuk.

Identifikovati uzrok i lokaciju alarma

Na operativnoj konzoli centrala pomoću svetlosnih indikacija daje do znanja operateru o kojem se događaju radi, i eventualno indikacijama na odgovarajućoj zoni (ako je događaj na zoni) daje preciznije informacije o lokaciji događaja.

Reakcija

Ako je uzrok alarma identifikovan naći lokaciju pomoću priložene tabele zona i reagovati po internom pravilniku za pojedini objekat.

Resetovanje sistema

Ako je problem rešen tasterom "RESET" resetovati centralu da bi se ona vratila u status nadziranja.